



SPECIFICHE

Batteria 3 fori

Ancient bronze

Aeratore anticalcare M 24 x 1

Scarico 1 1/4"

Imballo: 41 x 21 x 7 cm / 0,00603 m³ / 3,72 kg

CERTIFICAZIONI



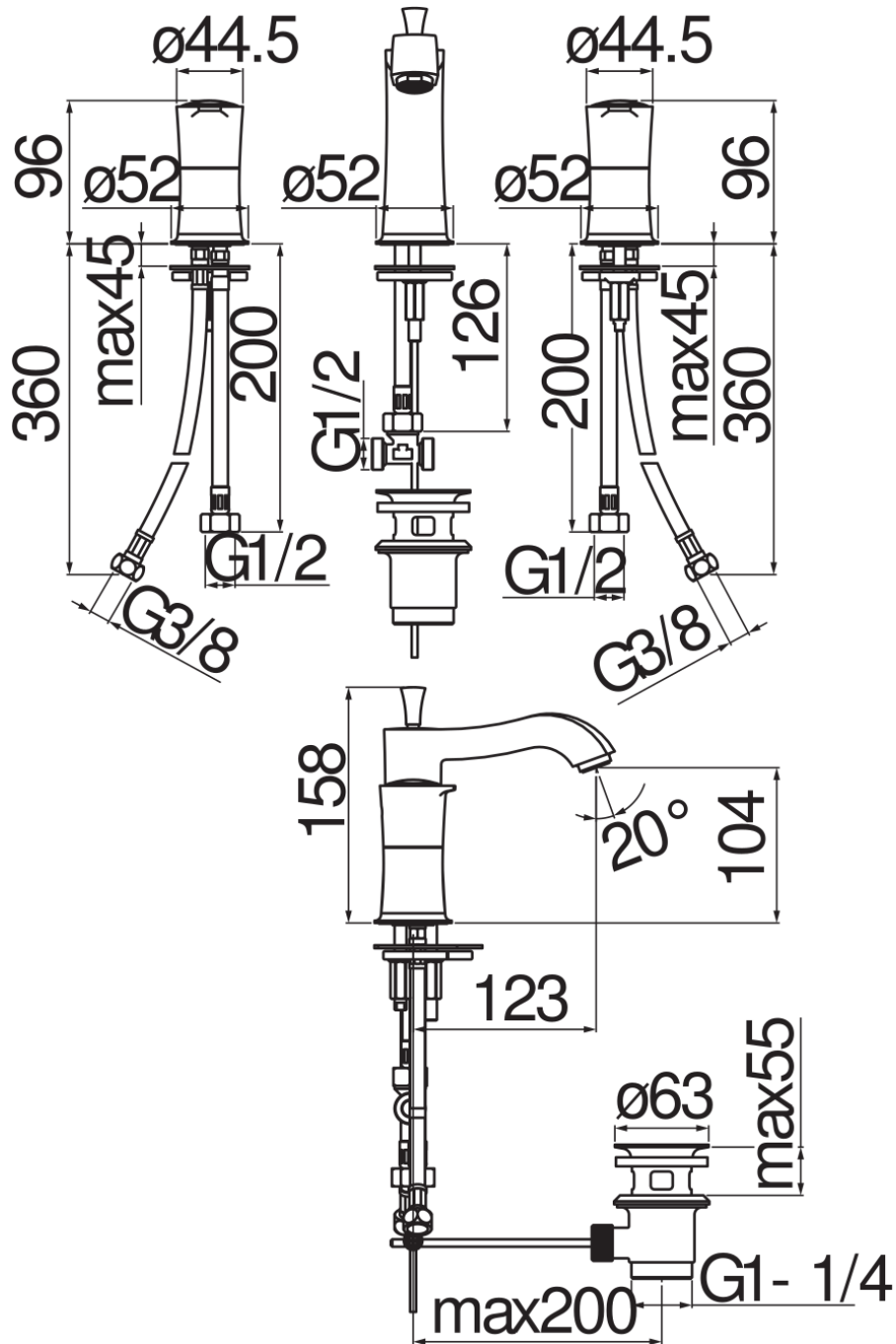


DIAGRAMMA DI PORTATA: ACQUA CALDA/FREDDA

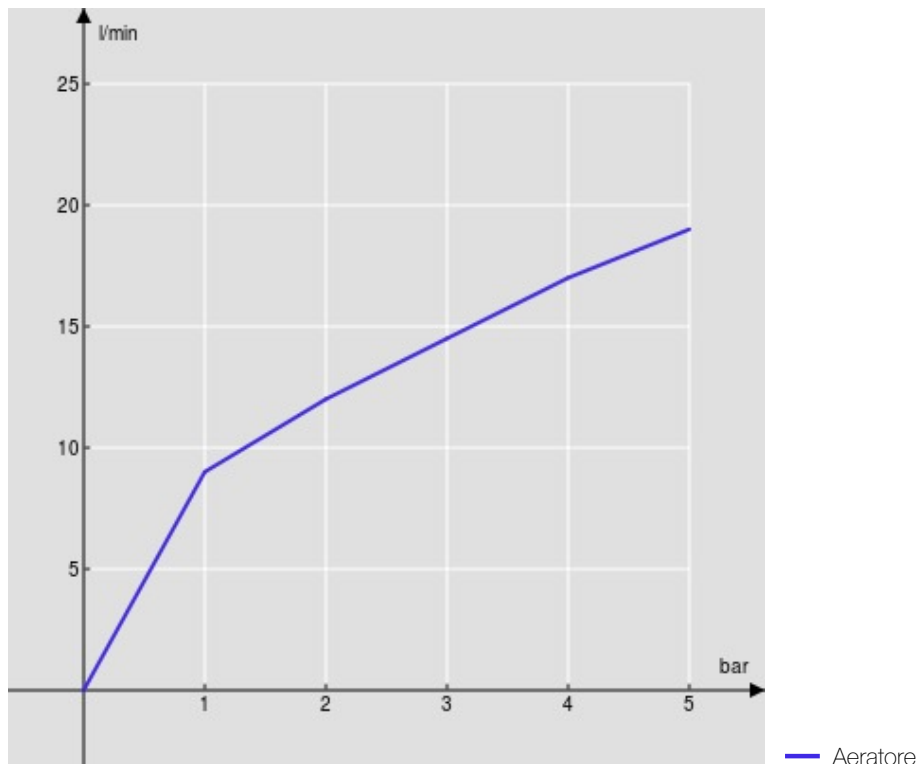


DIAGRAMMA DI PORTATA: ACQUA MISCELATA

